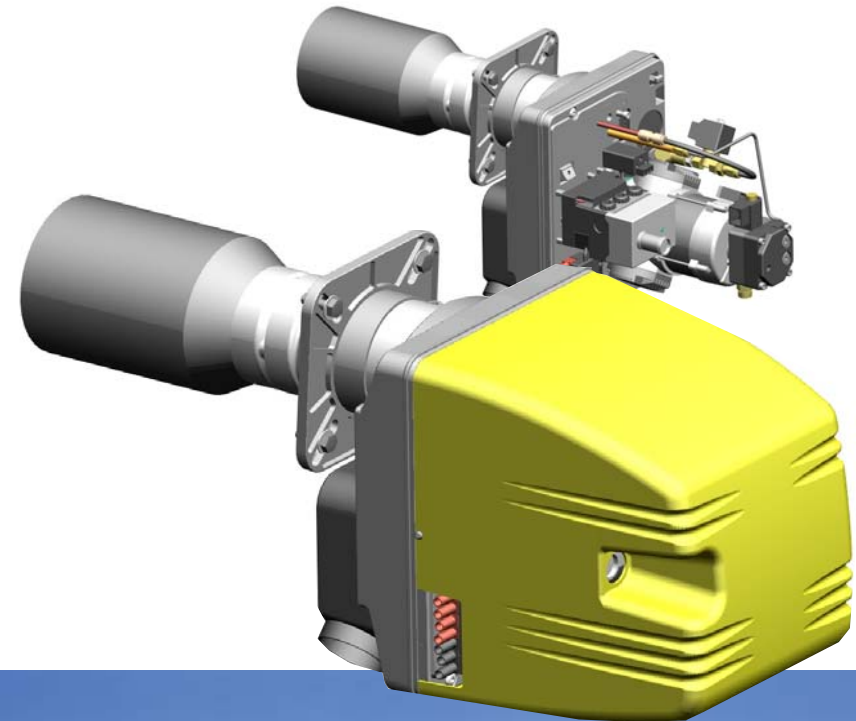




Mit Hilfe des Druckluftzerstäubungsprinzips ist es gelungen, ein besonders zuverlässiges Verbrennungssystem für den Bereich 13 - 31 kW zu entwickeln.

Die großen Vorteile erstaunen nicht nur Hauseigentümer, sondern auch Heizungsplaner, Installateure und Hersteller von Heizanlagen.

- Verbrennung sämtlicher mineralischer als auch biologischer Öle
- Entscheidende Öleinsparung (Brennwerttechnik)
- Problemloser, verstopfungsfreier Betrieb ab 13 kW und somit erhöhte Wirtschaftlichkeit
- Rußfreie, saubere Verbrennung mit gelber Flamme
- Feuerraumunabhängig
- Einfache Montage und Brennerregulierung
- Niedrige Wartungskosten durch Servicefreundlichkeit
- Niedrige Emissionswerte
- TÜV geprüft mit den Brennstoffen Rapsöl und Heizöl EL nach EN 267
- Stufenlose Leistungseinstellung von 13 - 31 kW



Der C1 Multibrenner kann mit allen pflanzlichen und mineralischen Ölen, als auch mit tierischen flüssigen Fetten betrieben werden. Eine völlig neu entwickelte Brennergeneration revolutioniert die Möglichkeiten zur Nutzung alternativer Energien.

